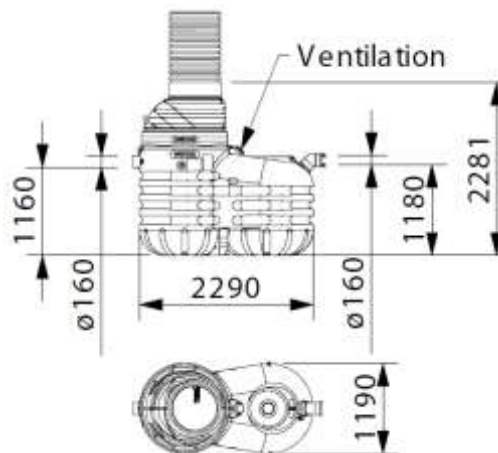
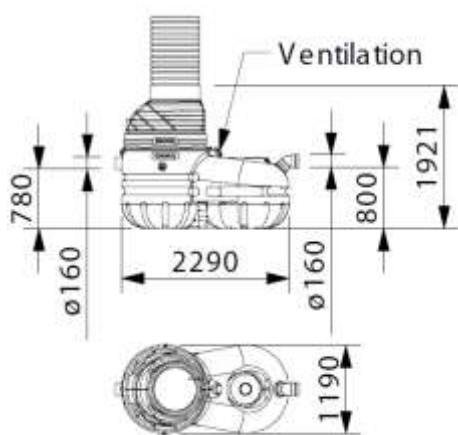


Certaro NS oljeavskiljare klass 1

- Certaro NS är en avskiljare för hantering av oljeförorenat dag- och spillvatten.
- Avskiljaren består av en avdelning för slamavskiljning och en del för oljeavskiljning. Koalescensfilter för avskiljning av oljan.
- Självförankrande.
- Tål trafiklast vid installation av kona.
- Inbyggd automatisk avstängningsventil.
- Levereras med larm, Oil SET 2000, oljenivå- och dämninglarm.
- Max installationsdjup är 2,5 m. Mått från underkant inlopp till markytan.
- Avskiljaren tål max 2,5 m grundvattentryck. Grundvatten upp till markytan ger max förläggningsdjup på 2,5 m från botten på tanken till markyta.
- Tömnings- och underhållsvänlig - filtren behöver ej lyftas upp vid rengöring.
- Möjlighet till lågt installationsdjup med betongstöpt topplösning istället för kona.
- Tillverkad i rotationsgjuten polyeten.
- Vid djupare förläggning än konan medger används ett korrugerat 600 mm rör med muff, wavin-nummer 0513858, RSK 2357814. **OBS! DENNA INGÅR EJ I LEVERANS.**

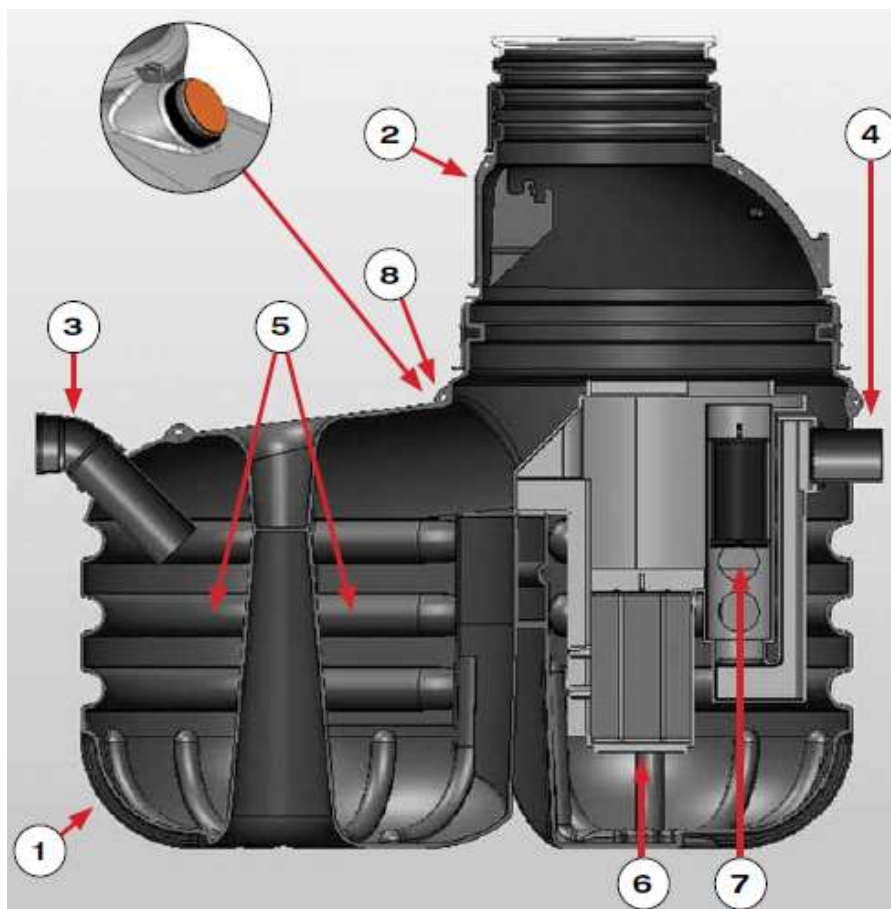
Modell	Mått L X B X H (mm)	Flöde l/s	Slamdel l	Inlopp/utlopp mm
Certaro NS 3/600	2290 x 1190 x 1921	3	600	110
Certaro NS 6/600	2291 x 1190 x 1921	6	600	160
Certaro NS 10 /1000	2290 x 1190 x 2281	10	1000	160
Certaro NS 6/30-600 Bypass	2290 x 1428 x 1921 (exkl. bypassrör)	6/30	600	315 (Bypassrör)
Certaro NS 10/50-1000 Bypass	2290 x 1428 x 2281 (exkl. bypassrör)	10/50	1000	315 (Bypassrör)

Bypassrörets längd: 3247 mm, diameter: 315 mm



Certaro NS 3 och NS 6 (obs NS 3 inlopp är 110 mm) Certaro NS 10

Modell	Wavinr	RSK
Certaro NS 3/600	3031080	5619591
Certaro NS 6/600	3031087	5619592
Certaro NS 10 /1000	3031093	5619593
Certaro NS 6/30-600 Bypass	3031090	5619594
Certaro NS 10/50-1000 Bypass	3031096	5619595



- | | | |
|-------------------|----------------------|---------------------------------|
| 1 Avskiljare i PE | 4 Utlopps rör | 7 Automatisk avstängningsventil |
| 2 TEGRA 1000-kona | 5 Sand- och slamfång | 8 Ventilationsanslutning |
| 3 Inloppsrör | 6 Koalescensenhet | |

Certaro NS med integrerad bypass

Certaro NS 6 och NS 10 kan levereras med integrerad bypass. Detta innebär att inte hela vattenvolymen renas vid högre flöden än avskiljaren är dimensionerad för. Fördelen är att risken för att avskiljaren ska bli överbelastad minskar. Bypassystemet är i förhållandet 1:5. Det är det hydrauliska trycket som styr bypassfunktionen.

